

Мембранные разделители давления фланцевая конструкция

фланцевое присоединение по DIN EN, ASME или JIS
мембрана приварена заподлицо

MDM 7510v
MDM 7520v

Стандартное исполнение

Общую информацию о применении, технических характеристиках, влияниях на результаты измерения, таких как температура, разность высот, время установки показания и проч., Вы найдете в обзоре 7000. Помимо этого Вы найдете там также указания на другие исполнения разделителей давления.

Применение

Мембранные разделители давления серии 75.. предназначены для работы с агрессивными, загрязненными и горячими средами.

Большинство манометров из нашей программы выпуска могут использоваться с данными разделителями давления, в зависимости от номинального размера разделителя до PN 400 или Class 2500 они могут дополнять переключатели давления, преобразователи давления и датчики давления.

Конструкция

Мембрана приварена к корпусу по нижней плоскости разделителя заподлицо.

Тип 75..vd8 имеет отверстие d8 для приваривания к манометру, имеющему штуцер d8x5, напр., RCh 100 – 3vDW, охлаждающий элемент или капиллярную проводку.

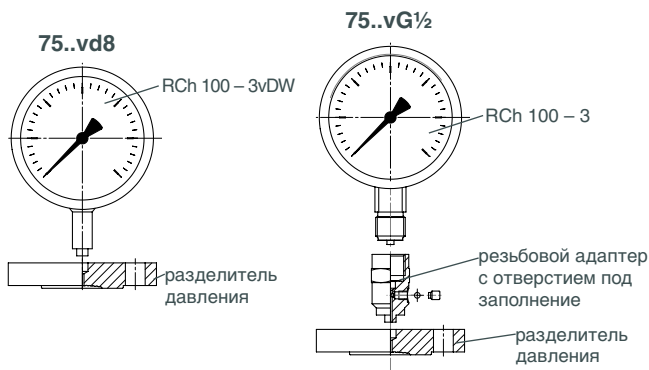
Сварное соединение манометр / разделитель давления и недоступное снаружи отверстие для заполнения обуславливают герметичность прибора.

Наружные части можно легко прочистить.

Тип 75..vG½ оснащен адаптером с внутренней резьбой для прямой сборки с измерительным прибором с наружной резьбой. Резьбовое соединение манометр / адаптер и отверстие для заполнения открывать запрещено, поскольку нарушение соединений сопровождается вытеканием заполняющей жидкости, и вся измерительная система теряет свою работоспособность.

NACE или применение на кислых газах

Используемый нами материал соответствует требованиям NACE MR 0175 (NACE MR 0103 - по запросу). Для данного применения предоставляется материал с сертификатами.



Разделитель давления

нерж. сталь 1.4404 (316 L)

Присоединение к измерительному прибору

75..vd8 : под приварку к измерительному прибору, капиллярная проводка или охлаждающий элемент - с элементом под приварку (рекомендуется при температуре измеряемой среды выше 100 °C)

75..vG½ : внутренняя резьба G ½

Мембрана

Форма синус, начиная с DN 50 или 2": мембрана High Soft из нерж. стали 1.4435 (316L), приварена к разделителю давления заподлицо, проверка на герметичность гелием до 10⁻⁹ мбар l/s
Эффективный диаметр мембраны dM, см. таблицы на стр. 3



Уплотняющая поверхность

по DIN EN 1092-1 форма B, уплотняющая поверхность B1, на фланце отштамповано "B"; Raised Face (RF) для ASME B 16.5

Номинальное давление

см. таблицы на стр. 3

Минимальный диапазон измерений манометров

см. таблицы на стр. 3

Величина t_к (мбар /10K) (температурный коэффициент разделителя давления)

см. таблицы на стр. 3 (силиконовое масло FA 1)

Принадлежности

капиллярная проводка, охлаждающий элемент: см. проспект каталога 7002

Элементы присоединения к процессу и прокладки не входят в объем поставки, однако их поставка возможна по запросу.

Сборка / заполнение / сертификаты

Информацию по сборке и заполнению, по свидетельствам и сертификатам мы охотно предоставим Вам по запросу.

Текст заказа разделителей давления

Пожалуйста, обратите внимание на наши подробные замечания, содержащиеся

- в обзоре 7000
 - в опросных листах для приборов измерения давления с мембранными разделителями и
 - в соответствующих проспектах выбранного прибора измерения давления и дополните эти данные, указав характеристики требуемого разделителя:
 - тип: напр., MDM 7510vd8, MDM 7520vG½
 - номинальный размер: напр., NPS 2", DN 25
 - номинальное давление: напр., Class 300, PN 40
- или опции: см. стр. 2, напр., детали, контактирующие с измеряемой средой, PTFE

Рекомендуемая базовая температура составляет +20 °C. Пожалуйста, укажите на необходимость юстировки на рабочие температуры (tA), отличные от +20 °C (надпись на циферблате tA...).

Пример: манометр,
разделитель давления: MDM 7510vd8, DN 25, PN 40,
tA +80°C



Sales and Export South, West, North

ARMATURENBAU GmbH

Manometerstraße 5 • D – 46487 Wesel-Ginderich
Tel.: +49 2803 9130 • Fax: +49 2803 1035
armaturenbau.com • mail@armaturenbau.com

Subsidiary Company, Sales and Export East

MANOTHERM Beierfeld GmbH

Am Gewerbepark 9 • D – 08344 Grünhain-Beierfeld
Tel.: +49 3774 58 – 0 • Fax: +49 3774 58 – 545
manotherm.com • mail@manotherm.com

7500
06/15

Текст заказа, прочие опции

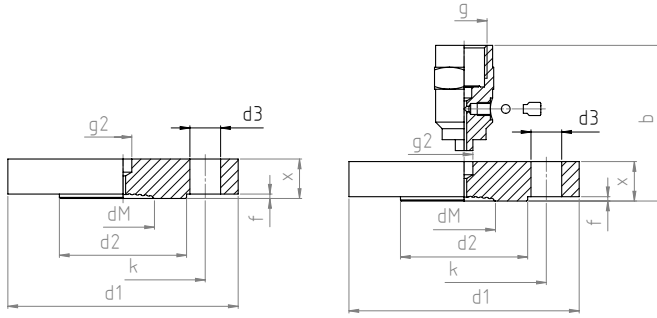
Основные типы:		мембранный разделитель давления			MDM 75..v
Присоединение к измерительному прибору:	отверстие d8 под приварку к измерительному прибору, с охлаждающим элементом или с капиллярной проводкой				75..vd8
	внутренняя резьба G ½ опция: внутренняя резьба G ¼				75..vG ½
Разделитель давления: Фланец: нерж. сталь 1.4404 (316 L)		фланец	уплотняющая поверхность	мембрана	
	стандарт				
	нерж. сталь 316 L	нерж. сталь 316 L	нерж. сталь 316 L	нерж. сталь 316 L	нерж. сталь 316 L
	опции: детали, контактирующие с измеряемой средой: специальный материал				
	тантал	нерж. сталь 316 L	тантал	тантал	нерж. сталь 316 L / тантал
	хастеллой C276	нерж. сталь 316 L	хастеллой C276	хастеллой C276	нерж. сталь 316 L / хастеллой C276
	монель 400	нерж. сталь 316 L	монель 400	монель 400	нерж. сталь 316 L / монель 400
	PTFE ¹⁾ (0,25 мм)	нерж. сталь 316 L	PTFE	нерж. сталь 316 L / PTFE	нерж. сталь 316 L / PTFE
	тантал /PTFE ¹⁾ (0,25 мм)	нерж. сталь 316 L	тантал	тантал / PTFE	нерж. сталь 316 L / тантал / PTFE
	опции: детали из сплошного специального материала				
	титан	титан	титан	титан	титан
	хастеллой C276	хастеллой C276	хастеллой C276	хастеллой C276	хастеллой C276
монель 400	монель 400	монель 400	монель 400	монель 400	
Присоединение к процессу:	по DIN EN 1092-1 или ASME				
Прочие варианты	форма уплотняющей поверхности				
	уплотняющая поверхность по DIN EN 1092-1 форма B2, отштамповано B2, A, C, D, E, F, G, ASME RJF- кольцевой паз				
	мембрана и уплотняющая поверхность из специального материала				
	2.4617		хастеллой C2		
	2.4610		хастеллой C4		
	2.4602		хастеллой C22		
	2.4816		инконель 600		
	1.4462		дуплекс		
	защитная пленка на мембране и уплотняющей поверхности				
			PTFE (0,5 мм) ¹⁾		
			серебряная защитная пленка (0,10 мм) ²⁾		
	покрытие для мембраны и уплотняющей поверхности				
			PFA		
		ECTFE			
		золото/родий (защита от диффузии водорода)			
		PTC			
детали, контактирующие с измеряемой средой					
электрополированы					
Специальные исполнения:	другие присоединения к измерительному прибору - по запросу, при этом внутреннюю резьбу NPT мы не рекомендуем				
	другие комбинации материалов - по запросу				
	исполнение по другим нормам, таким как JIS, другие уплотняющие поверхности, контуры и номинальные размеры - по запросу				
расчет дополнительной температурной погрешности для всей измерительной системы					

¹⁾ Устойчивость к воздействию температур: макс. 260 °C, макс. 400 бар, вакуумоустойчивость до 260 °C (только в случае, если не имеет места пермеация)

²⁾ Устойчивость к воздействию температур: макс. 150 °C, макс. 100 бар, вакуумоустойчивость до 80 °C

Размеры (мм), вес (кг), минимальный диапазон измерения (бар) и величина t_k (мбар/10К)

Фланцевое присоединение, схожее с DIN EN 1092-1 форма B1 / ASME B16.5



MDM 7510v DIN EN 1092-1

DN	PN	b	d1	d2	d3	dM	f	g	g2	k	x	Мин. диапазон измерения	Величина t_k	Вес (прибл.)	
														vd8	vG $\frac{1}{2}$
25	10/40	61	115	68	4xØ14	28	2	G $\frac{1}{2}$	Ø 8	85	18	0 – 2,5 ²⁾	2,30	1,27	1,40
	63/100	67	140		4xØ18					100	24			2,37	2,50
	160	71	150		4xØ22					105	28			2,97	3,10
	320	77	160		4xØ26					115	34			4,57	4,70
	400	81	180		4xØ26					130	38			6,27	6,40
32	10/40	61	140	78	4xØ18	34	3	G $\frac{1}{2}$	Ø 8	100	18	0 – 1 ²⁾	1,20	2,17	2,30
40	10/40		150	88	4xØ18	38				110	18			0,80	2,37

Мембрана High-Soft

50	25/40	63	165	102	4xØ18	57	3	G $\frac{1}{2}$	Ø 8	125	20	0 – 1 ¹⁾	0,09	2,87	3,00
	63	69	180		4xØ22					135	26			4,47	4,60
	100	71	195		4xØ26					145	28			5,57	5,70
	160	73	200		8xØ26					150	30			6,02	6,15
	250	81	210		8xØ26					150	38			7,57	7,70
	320	85	210		8xØ30					160	42			9,37	9,50
400	95	235	8xØ30	180	52	14,57	14,70								
65	25/40	65	185	122	84	3	G $\frac{1}{2}$	Ø 8	145	22	0 – 0,6 ¹⁾	0,04	4,37	4,50	
	10/16	63	200	8xØ18					160	20			4,22	4,35	
	25/40	67	215	8xØ22					170	24			5,12	5,25	
	63	71	230	8xØ26					180	28			6,82	6,95	
	100	75	255	8xØ30					200	36			8,72	8,85	
80	160	79	230	138	8xØ26	84	3	G $\frac{1}{2}$	Ø 8	180	32	0 – 0,6 ¹⁾	0,04	9,92	10,05
	250	89	255		8xØ30					200	46			15,57	15,70
	10/16	63	220		8xØ18					180	20			4,62	4,75
	25/40	67	235		8xØ22					190	24			6,52	6,65
	63	73	250		8xØ26					200	30			10,37	10,50
	100	79	265		8xØ30					210	36			13,87	14,00
100	160	83	265	162	8xØ30	84	3	G $\frac{1}{2}$	Ø 8	210	40	0 – 0,6 ¹⁾	0,04	14,47	14,60
	250	97	300		8xØ33					235	54			21,17	21,30

MDM 7520v ASME B16.5

NPS	Class	b	d1	d2	d3	dM	f	g	g2	k	x	Мин. диапазон измерения	Величина t_k	Вес (прибл.)	
														vd8	vG $\frac{1}{2}$
1"	150	57,2	108	50,8	4xØ15,7	28	1,6	G $\frac{1}{2}$	Ø 8	79,2	14,2	0 – 2,5 ²⁾	2,30	1,77	1,90
	300	60,5	124		4xØ19,1					88,9	17,5			2,97	3,10
	400/600	66,9	124		4xØ19,1					101,6	23,9			3,37	3,50
	900/1500	77,8	149,4		4xØ25,4					108	34,8			7,77	7,90
	2500	84,5	158,8		4xØ25,4					108	41,5			10,77	10,90
1½"	150	60,5	127	73,2	4xØ15,7	38	1,6	G $\frac{1}{2}$	Ø 8	98,6	17,5	0 – 1 ²⁾	0,80	3,27	3,40
	300	63,6	155,4		4xØ22,4					114,3	20,6			5,77	5,90
	400/600	71,8	155,4		4xØ22,4					114,3	28,8			7,07	7,20

Мембрана High-Soft

2"	150	62,1	152,4	91,9	4xØ19,1	57	1,6	G $\frac{1}{2}$	Ø 8	120,7	19,1	0 – 1 ¹⁾	0,09	2,47	2,60
	300	65,4	165,1		8xØ19,1					127	22,4			3,27	3,40
	400/600	74,8	215,9		8xØ25,4					165,1	31,8			4,17	4,30
	900/1500	87,5	235		8xØ28,4					171,5	44,5			10,17	10,30
	2500	101,2	235		8xØ28,4					171,5	57,2			15,67	15,80
3"	150	66,9	190,5	127	4xØ19,1	84	1,6	G $\frac{1}{2}$	Ø 8	152,4	23,9	0 – 0,6 ¹⁾	0,04	4,97	5,10
	300	71,4	209,6		8xØ22,4					168,1	28,4			6,87	7,00
	400/600	87,5	241,3		8xØ25,4					190,5	38,2			8,47	8,60
	1500	97,2	266,7		8xØ31,8					203,2	44,5			13,17	13,30
	2500	115,9	304,8		8xØ35,1					228,6	54,2			19,17	19,30
	150	66,9	228,6		8xØ19,1					190,5	23,9			7,07	7,20
4"	300	74,8	254	157,2	8xØ22,4	84	1,6	G $\frac{1}{2}$	Ø 8	200,2	31,8	0 – 0,6 ¹⁾	0,04	11,57	11,70
	400	84,5	273,1		8xØ25,4					200,2	41,5			13,77	13,90
	600	87,5	273,1		8xØ25,4					215,9	44,5			17,37	17,50
	900	93,8	292,1		8xØ31,8					234,9	50,8			26,97	27,10
	1500	103,2	311,2		8xØ35,1					241,3	60,2			28,77	28,90

¹⁾ для манометров с трубчатой пружиной HP 100, ²⁾ для манометров RCh / RChG 100 – 3 без датчиков граничных сигналов